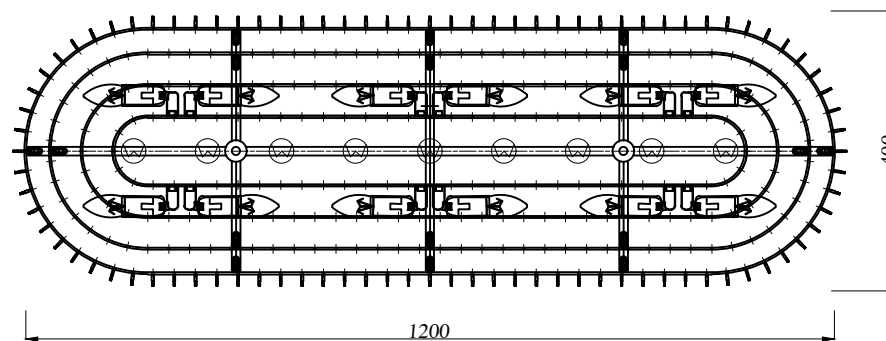
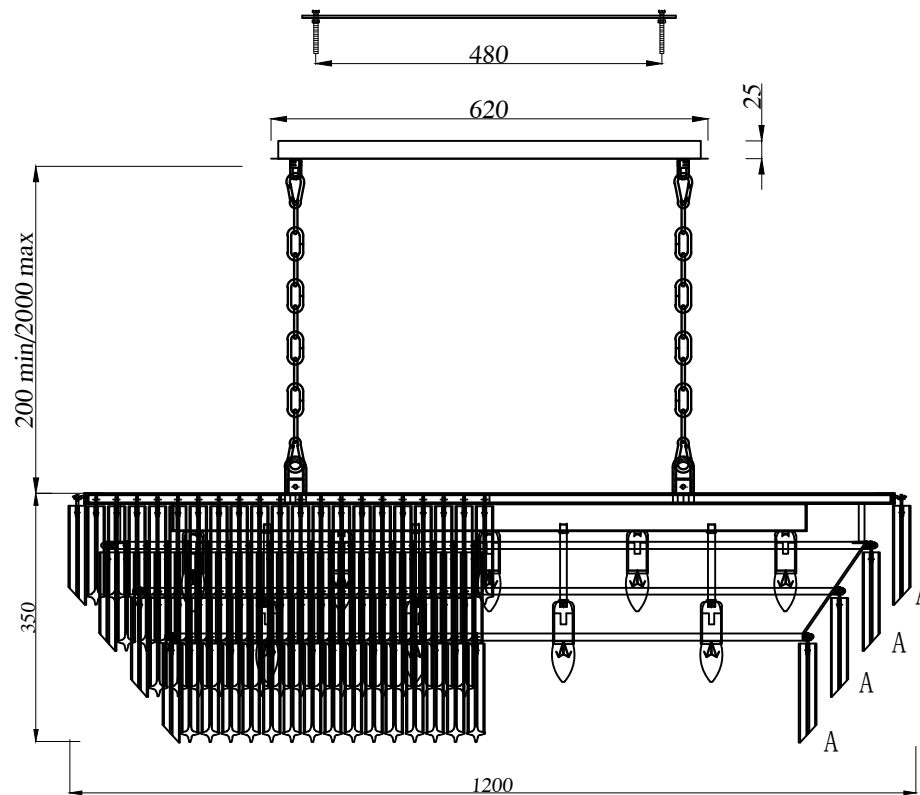
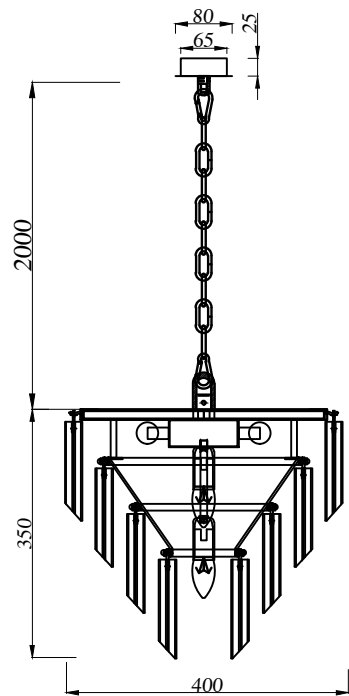
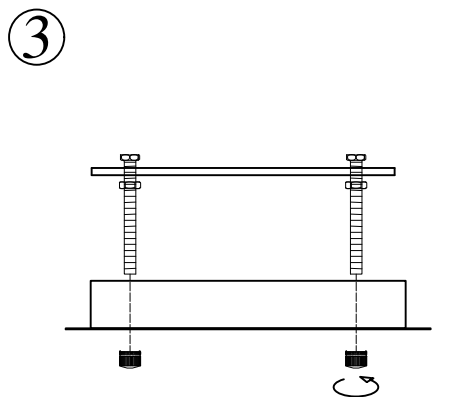
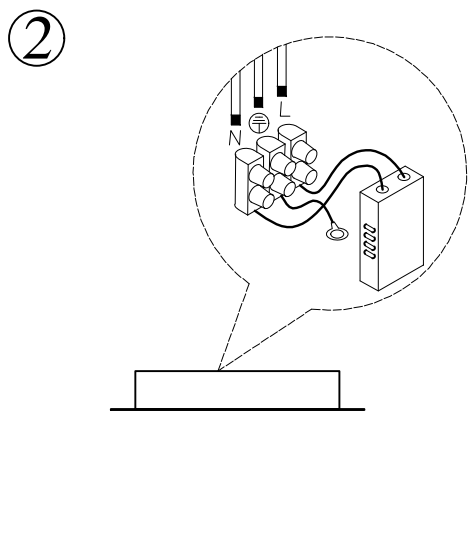
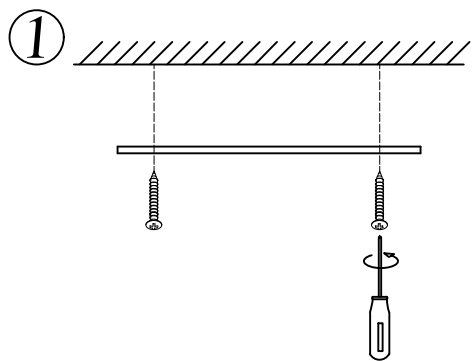


Model:8910+11/S



A:314pcs