

Инструкция по установке и эксплуатации



Тип товара: подвесной светильник акцентного освещения

Область применения: для использования внутри помещений

Серия: Tube

Комплектация:

Подвесной светильник

Керамический патрон GU10

Комплект крепежа

Инструкция

Лампа в комплект поставки не входит

Основные технические характеристики:

Напряжение и частота сети питания: 220-240 Вольт, 50-60 Гц

Диапазон рабочих температур: -20...+50 °C

Материал корпуса: Алюминий

Источник света: Сменная светодиодная лампа типоразмера MR16, с цоколем GU10, мощностью до 15 ватт включительно.

Класс защиты от поражения электрическим током: I

Степень защиты: IP20

Гарантия: 3 года

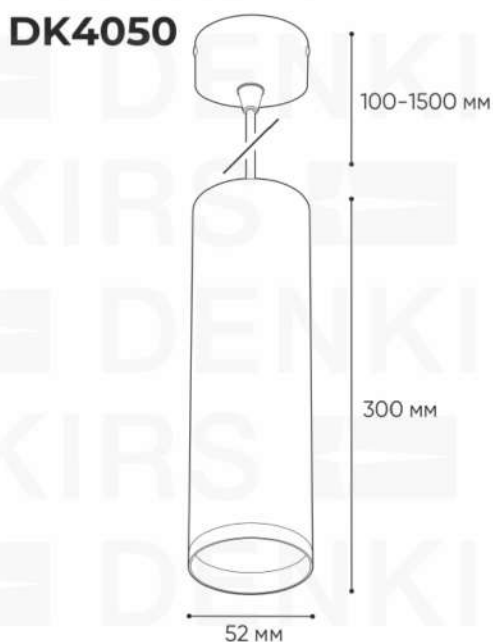


Пригоден для монтажа на поверхности с низкой огнестойкостью.

Внешние и монтажные размеры:


Артикул	Размеры плафона	Общая высота
DK4050-XX*	Ø52*H300мм	400-1800мм

H – высота, Ø – диаметр, XX* - обозначение цвета



Правила эксплуатации и безопасности:

Все работы по установке и техническому обслуживанию осветительного оборудования должны производиться квалифицированным специалистом, имеющим соответствующий допуск.

 Перед монтажом светильника либо заменой лампы убедитесь, что электросеть, питающая светильники обесточена. Все работы необходимо проводить с обесточенной электросетью.

Запрещается эксплуатация светильника с отсутствующими или неисправными элементами конструкции, повреждениями электропроводки.

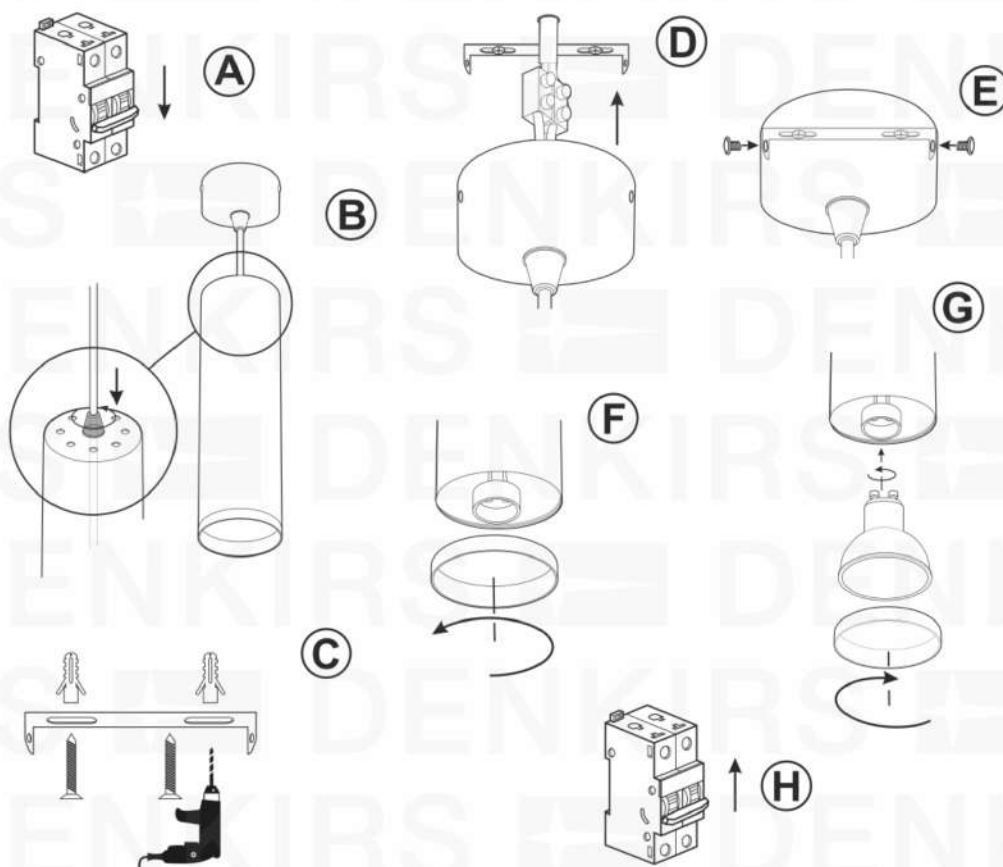
Перед заменой лампы и обслуживанием светильника, дайте лампе остыть в течении 10 минут.

Правила хранения и транспортировки:

Хранение и транспортировка осветительных приборов должны осуществляться в заводской упаковке, в условиях исключающих воздействия осадков, при относительной влажности не более 80% и температуре от -40 до +50°C. Не допускайте намокания упаковки и воздействия агрессивных сред, а также механических повреждений.

Установка:

1. Отключите питание электросети, к которой планируется подключение светильника. Рисунок А.
2. Отрегулируйте длину провода подвеса, отвернув гайку с тыльной стороны плафона. Уберите часть провода внутрь плафона светильника, после чего, закрутите гайку. Рисунок В.
3. Установите монтажную планку светильника там, где планируется его установка. Рисунок С.
4. Подключите светильник к электросети, используя клеммную колодку. Сопоставьте основание светильника с монтажной планкой. Рисунок D.
5. Закрепите основание светильника на монтажной планке при помощи винтов. Рисунок E.
6. Отверните рамку светильника, вращая ее против часовой стрелки. Рисунок F.
7. Подключите лампу к патрону. Затем, установите лампу в корпус светильника. Закрепите лампу в светильнике установив лицевую рамку, для этого вращайте рамку по часовой стрелке. Рисунок G.
8. Включите питание сети. Рисунок H.



Утилизация:

Осветительные приборы утилизируются путем передачи в специализированный приемный пункт отдельного сбора вторсырья для переработки.

Не утилизируйте совместно с бытовыми отходами.

Дата продажи _____

Артикул _____

Штамп магазина и подпись продавца _____

