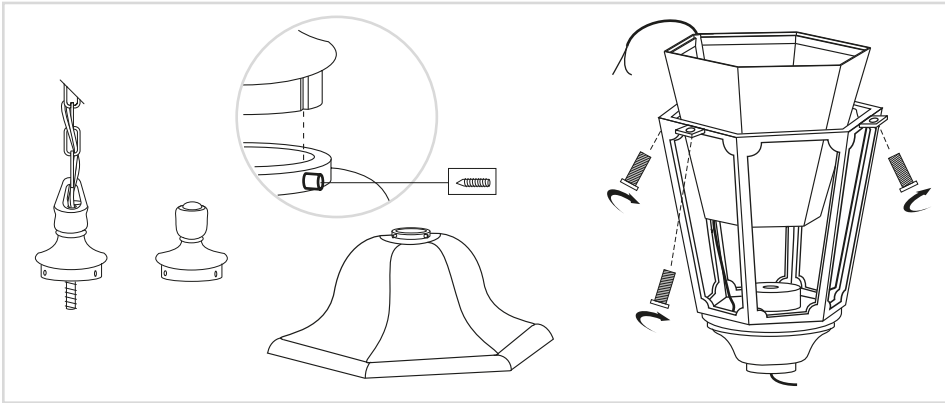




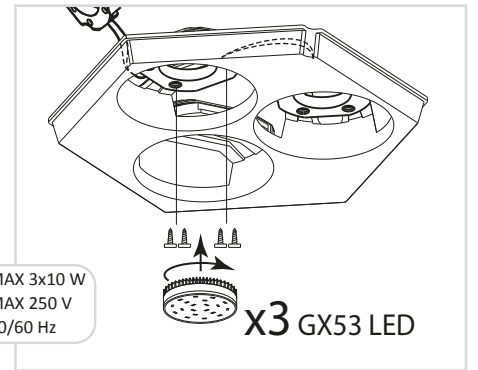
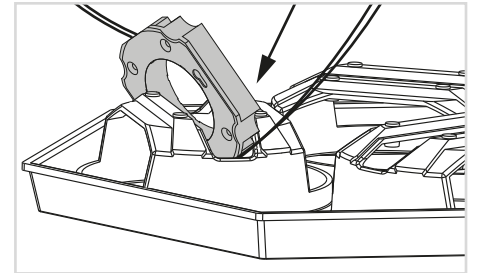
ОСТОРОЖНО! Внимательно прочитайте инструкцию для обеспечения правильной и безопасной работы. Установка и обслуживание возможно только при отключенном электропитании.



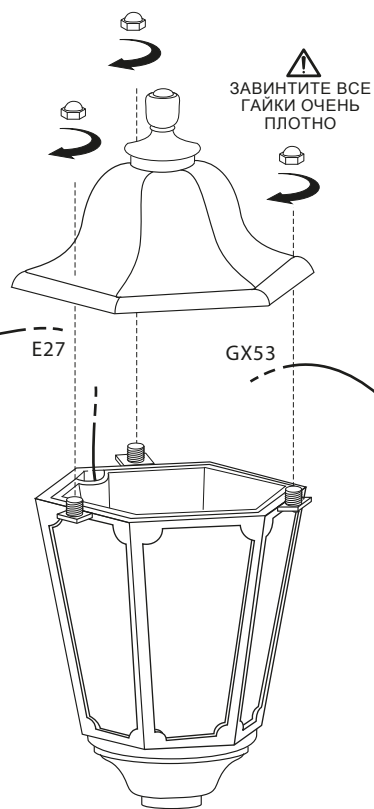
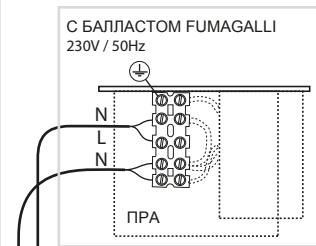
Fumagalli не несет ответственности за любой ущерб, вызванный неправильной установкой или неправильным использованием. В случае сомнений проконсультируйтесь с квалифицированным электриком.



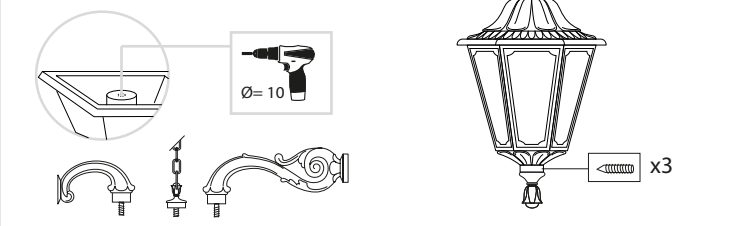
GX53 LED



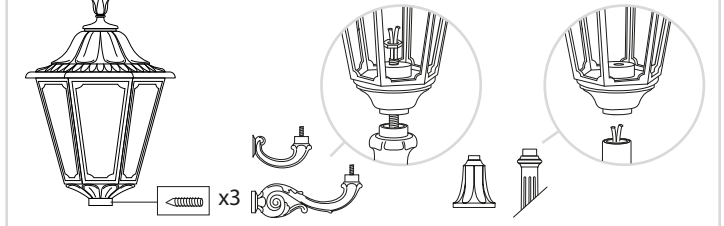
E27



Установка "вниз"

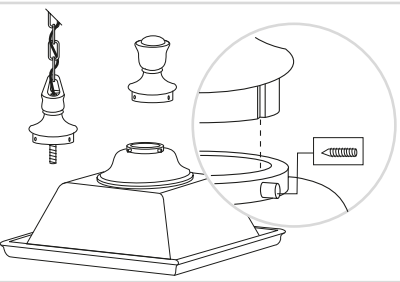


Установка "вверх"

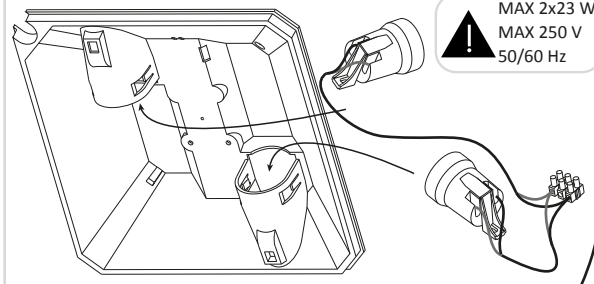


ОСТОРОЖНО! Внимательно прочитайте инструкцию для обеспечения правильной и безопасной работы. Установка и обслуживание возможно только при отключенном электропитании.

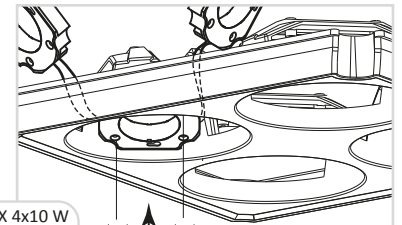
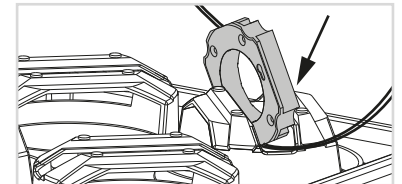
Fumagalli не несет ответственности за любой ущерб, вызванный неправильной установкой или неправильным использованием. В случае сомнений проконсультируйтесь с квалифицированным электриком.



2 x E27



GX53 LED

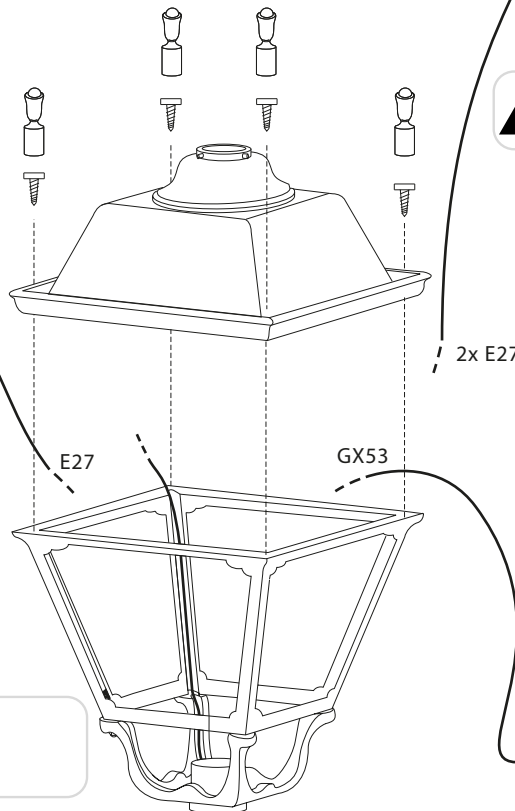
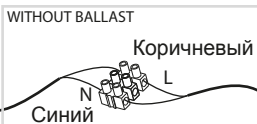
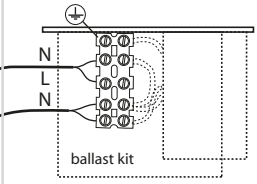


! MAX 4x10 W
MAX 250 V
50/60 Hz

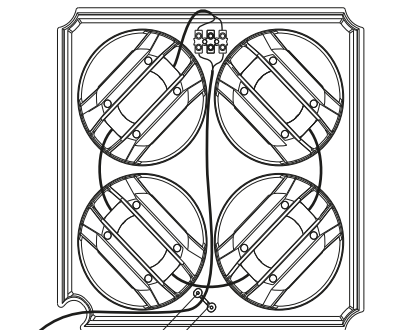


E27

С БАЛЛАСТОМ FUMAGALLI
230V / 50Hz

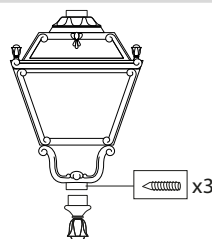
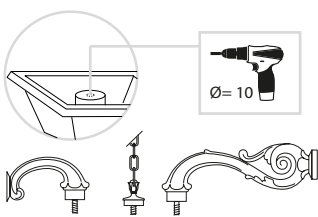


2x E27



ПРОКЛАДКА

Установка "вниз"



Установка "вверх"

